

Clips de pantalla EMC para carril DIN TS 35

con o sin sujeción antitracción



Los clips de pantalla EMC se pueden emplear allí donde deba conectarse a potencial de tierra las pantallas de los cables. Los clips de pantalla EMC son muy sencillos de montar y muy efectivos para derivar a tierra las perturbaciones recogidas en las mallas de los cables.

Tipos con sujeción antitracción: los cables se aseguran con una brida. Se consigue un sistema antitracción de acuerdo con la norma EN 62444. Los clips también están disponibles con doble sujeción antitracción según guía de instalación PROFINET.

Gracias a su diseño especial, la variedad de diámetros del MSKL es muy amplia, a la vez que las dimensiones son comparativamente pequeñas. (Ejemplo: MSKL 3-12, ensamblado con pantalla de cable de 12 mm: ancho 26.25 mm).

La configuración escalonada del SFS|SKL maximiza la utilización del espacio. Son apropiados para aplicaciones que requieren apantallamiento EMC, cerca de los puntos de conexión o entradas del controlador.

Los clips de pantalla EMC se pueden unir fácilmente, presionándolos encima de los carriles DIN TS 35.

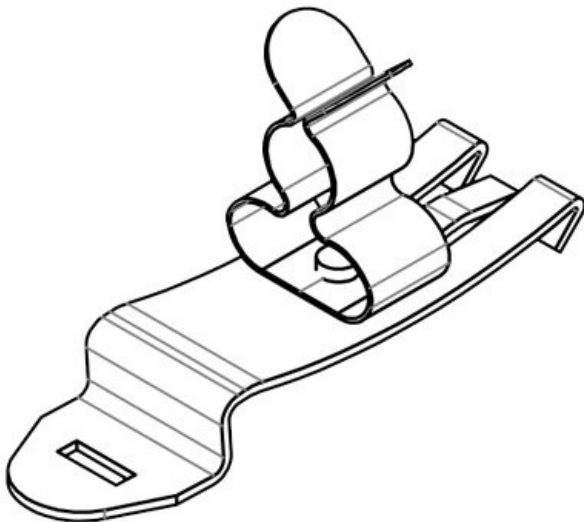
Especificaciones

Material	Clip de pantalla: Acero muelle, con baño de zinc Abrazadera de pantalla: Acero galvanizado con baño de zinc Pie a presión: Acero muelle
Propiedades	A prueba de vibración
Opciones de montaje	Inserción

Ventajas y beneficios

- También disponible con sistema antitracción integrada
- Gran zona de contacto
- Contacto aislante y alivio de tensión separados
- Montaje rápido sin herramientas
- El diseño del resorte no requiere ningún ajuste y mantiene contacto permanente con la pantalla del cable
- Diseñado para aplicaciones donde se requiere una alta densidad de cableado
- Resistente a los golpes y vibraciones, sin necesidad de mantenimiento
- Doble sujeción antitracción: según guía de instalación PROFINET

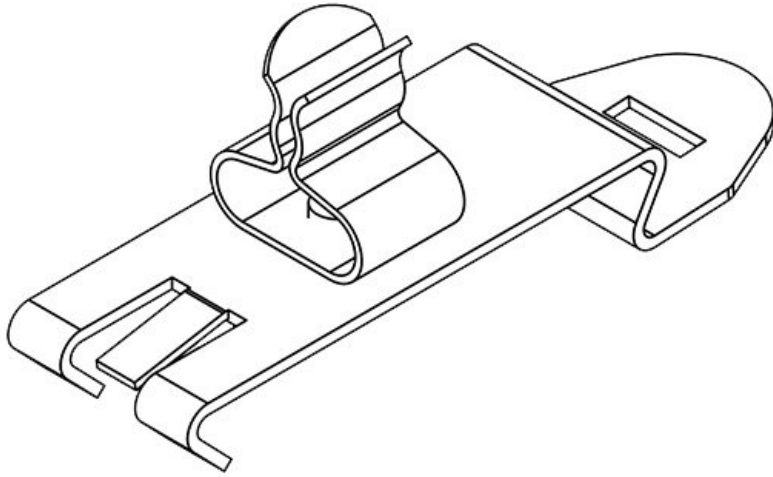
Tipos y tamaños de productos



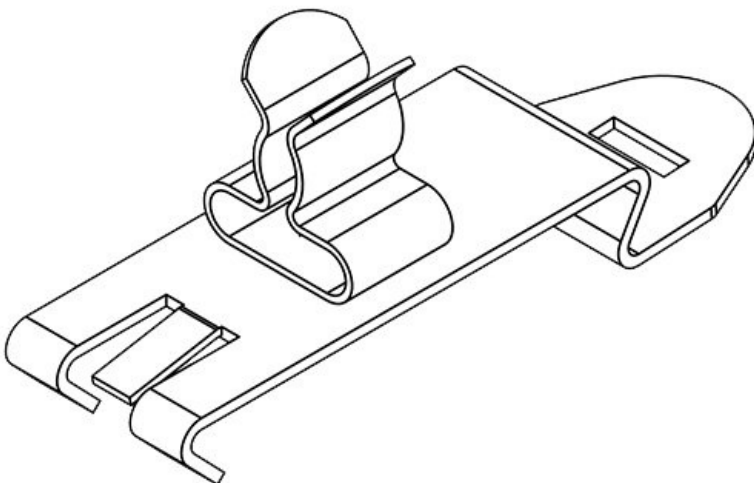
Ref.	37616	Diámetro	3 mm
EAN	4251269316	mínimo de pantalla	
	937	Diámetro máximo de pantalla	12 mm
Unidad de embalaje	10	Largo	50,3 mm
Número de clips EMC	1	Antitracción	No
Tipo de clip	MSKL	Ancho	15 mm
Para número máximo de cables	1	Altura	26 mm
Diámetro de pantalla	3 - 12 mm		



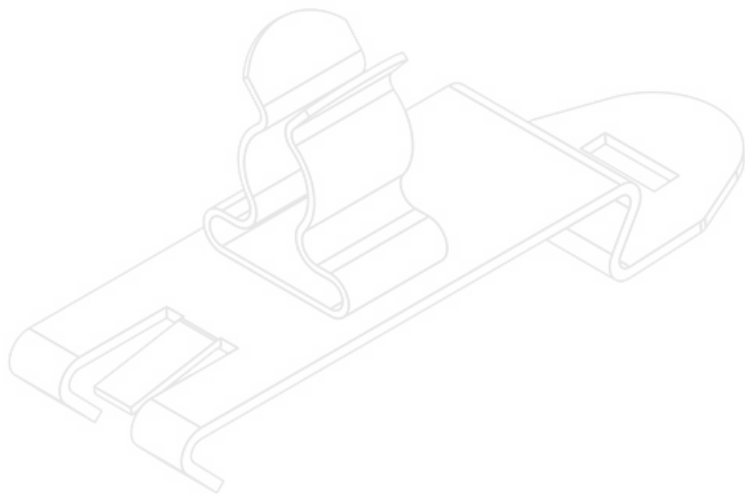
Ref.	37618	Diámetro	8 mm
EAN	4251269316	mínimo de pantalla	
	944	pantalla	
Unidad de embalaje	10	Diámetro máximo de pantalla	18 mm
Número de clips EMC	1	Largo	50,3 mm
Tipo de clip	MSKL	Antitracción	No
Para número máximo de cables	1	Ancho	20 mm
Diámetro de pantalla	8 - 18 mm	Altura	32,2 mm



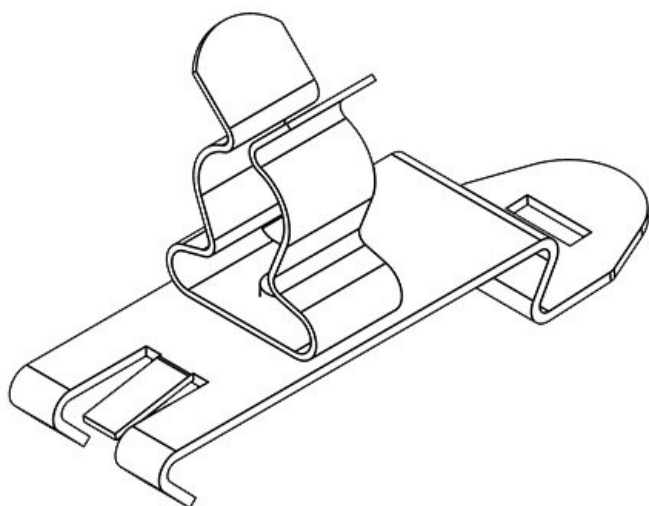
Ref.	36243	Diámetro	1,5 mm
EAN	4251269302	mínimo de pantalla	
	329	pantalla	
Unidad de embalaje	10	Diámetro máximo de pantalla	3 mm
Número de clips EMC	1	Largo	50,4 mm
Tipo de clip	SKL	Antitracción	No
Para número máximo de cables	1	Ancho	14 mm
Diámetro de pantalla	1,5 - 3 mm	Altura	20 mm



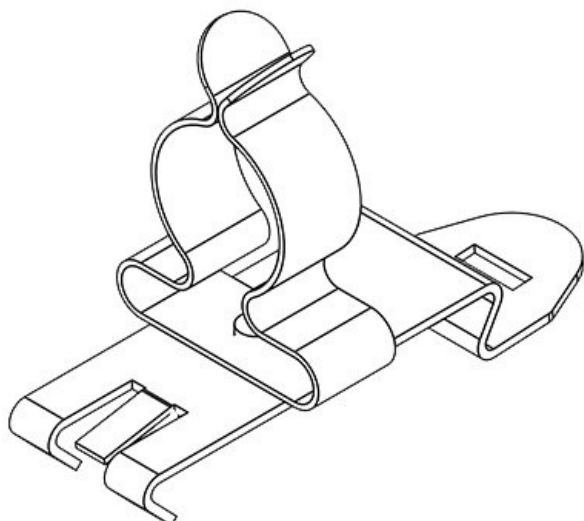
Ref.	36244	Diámetro	3 mm
EAN	4251269302	mínimo de pantalla	
	336	pantalla	
Unidad de embalaje	10	Diámetro máximo de pantalla	6 mm
Número de clips EMC	1	Largo	50,4 mm
Tipo de clip	SKL	Antitracción	No
Para número máximo de cables	1	Ancho	14 mm
Diámetro de pantalla	3 - 6 mm	Altura	20,5 mm



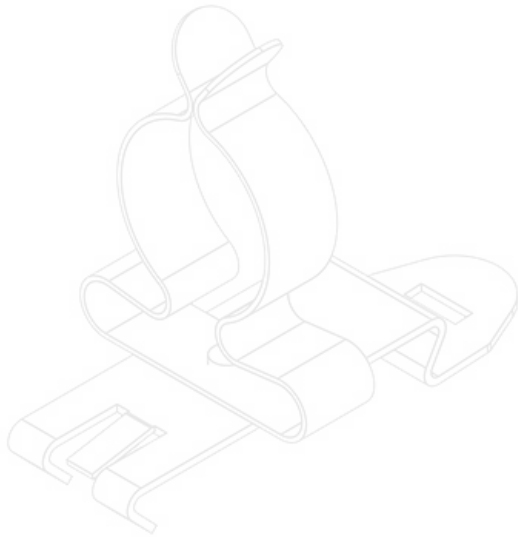
Ref.	36245	Diámetro	6 mm
EAN	4251269302	mínimo de pantalla	
	343	Diámetro máximo de pantalla	8 mm
Unidad de embalaje	10	Largo	50,4 mm
Número de clips EMC	1	Antitracción	No
Tipo de clip	SKL	Ancho	14 mm
Para número máximo de cables	1	Altura	21,9 mm
Diámetro de pantalla	6 - 8 mm		



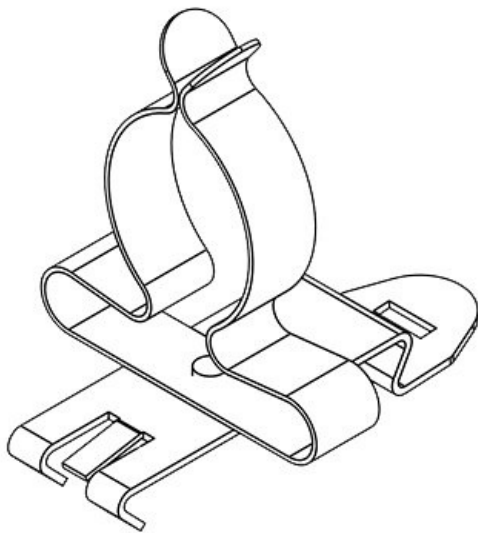
Ref.	36246	Diámetro	8 mm
EAN	4251269302	mínimo de pantalla	
	350	Diámetro máximo de pantalla	11 mm
Unidad de embalaje	10	Largo	50,4 mm
Número de clips EMC	1	Antitracción	No
Tipo de clip	SKL	Ancho	14 mm
Para número máximo de cables	1	Altura	26,9 mm
Diámetro de pantalla	8 - 11 mm		



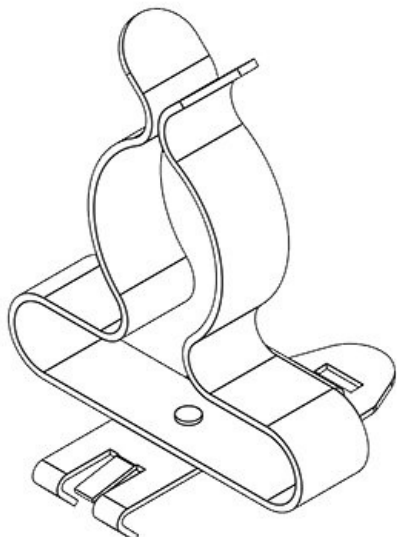
Ref.	36247	Diámetro	11 mm
EAN	4251269302	mínimo de pantalla	
	367	Diámetro máximo de pantalla	17 mm
Unidad de embalaje	10	Largo	50,4 mm
Número de clips EMC	1	Antitracción	No
Tipo de clip	SKL	Ancho	21 mm
Para número máximo de cables	1	Altura	33,9 mm
Diámetro de pantalla	11 - 17 mm		



Ref.	36248	Diámetro	17 mm
EAN	4251269302	mínimo de pantalla	
	374	Diámetro	22 mm
Unidad de embalaje	10	máximo de pantalla	
Número de clips EMC	1	Largo	50,4 mm
Tipo de clip	SKL	Antitracción	No
Para número máximo de cables	1	Ancho	26,5 mm
Diámetro de pantalla	17 - 22 mm	Altura	41,4 mm



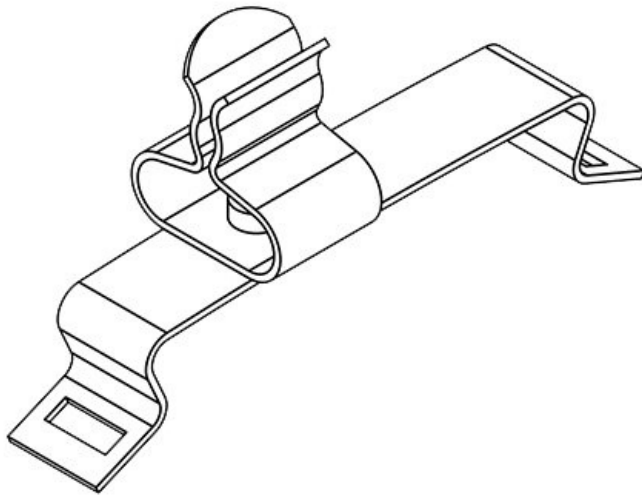
Ref.	36249	Diámetro	22 mm
EAN	4251269302	mínimo de pantalla	
	381	Diámetro	30 mm
Unidad de embalaje	10	máximo de pantalla	
Número de clips EMC	1	Largo	50,4 mm
Tipo de clip	SKL	Antitracción	No
Para número máximo de cables	1	Ancho	34,5 mm
Diámetro de pantalla	22 - 30 mm	Altura	45,8 mm



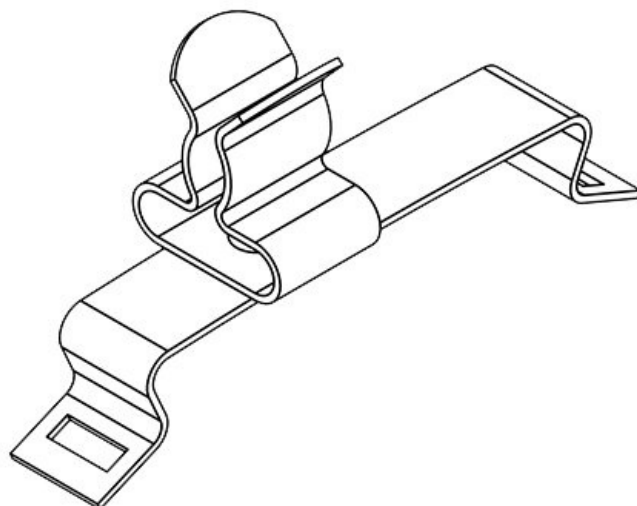
Ref.	36250	Diámetro	30 mm
EAN	4251269302	mínimo de pantalla	
	398	Diámetro	38 mm
Unidad de embalaje	10	máximo de pantalla	
Número de clips EMC	1	Largo	50,4 mm
Tipo de clip	SKL	Antitracción	No
Para número máximo de cables	1	Ancho	46,5 mm
Diámetro de pantalla	30 - 38 mm	Altura	68 mm



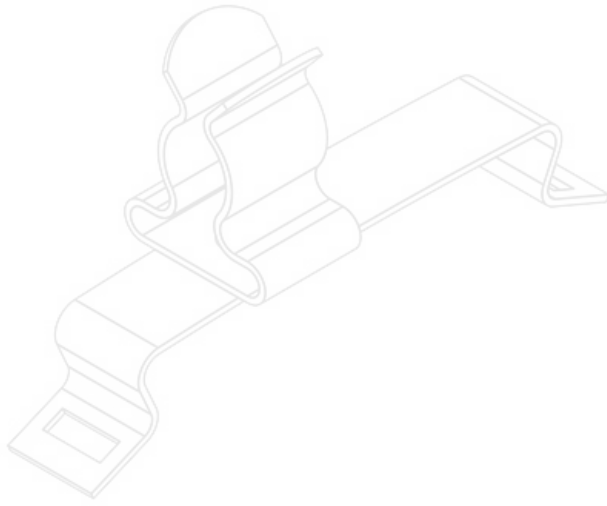
Ref.	36252	Diámetro	38 mm
EAN	4251269302	mínimo de pantalla	
	411	Diámetro máximo de pantalla	48 mm
Unidad de embalaje	10	Largo	44 mm
Número de clips EMC	1	Antitracción	No
Tipo de clip	SKL	Ancho	48,5 mm
Para número máximo de cables	1	Altura	77,5 mm
Diámetro de pantalla	38 - 48 mm		



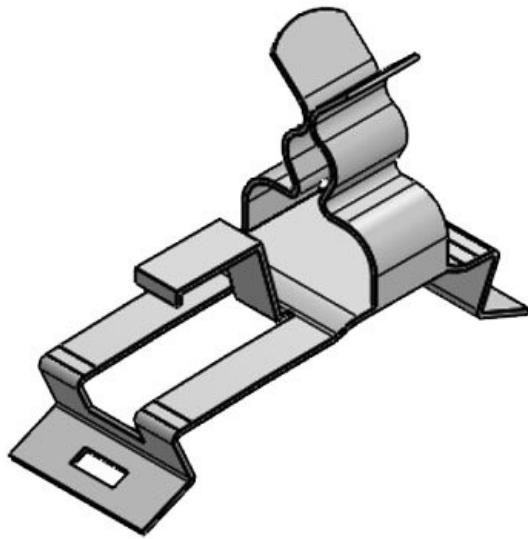
Ref.	36810	Diámetro	1,5 mm
EAN	4251269304	mínimo de pantalla	
	873	Diámetro máximo de pantalla	3 mm
Unidad de embalaje	10	Largo	43,4 mm
Número de clips EMC	1	Antitracción	No
Tipo de clip	SKL	Ancho	11,8 mm
Para número máximo de cables	1	Altura	21,5 mm
Diámetro de pantalla	1,5 - 3 mm		



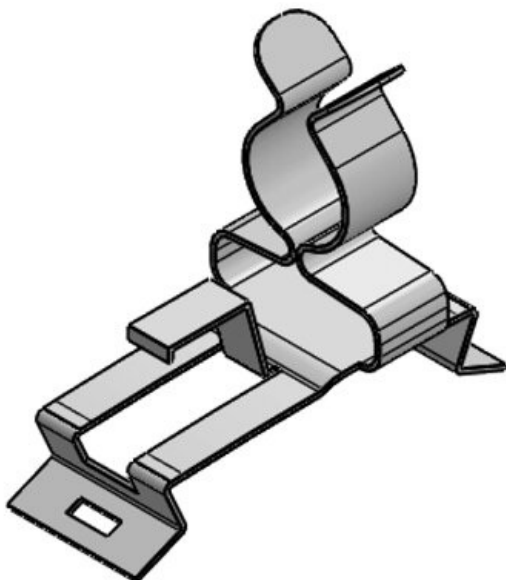
Ref.	36815	Diámetro	3 mm
EAN	4251269304	mínimo de pantalla	
	880	Diámetro máximo de pantalla	6 mm
Unidad de embalaje	10	Largo	43,4 mm
Número de clips EMC	1	Antitracción	No
Tipo de clip	SKL	Ancho	11,8 mm
Para número máximo de cables	1	Altura	22,2 mm
Diámetro de pantalla	3 - 6 mm		



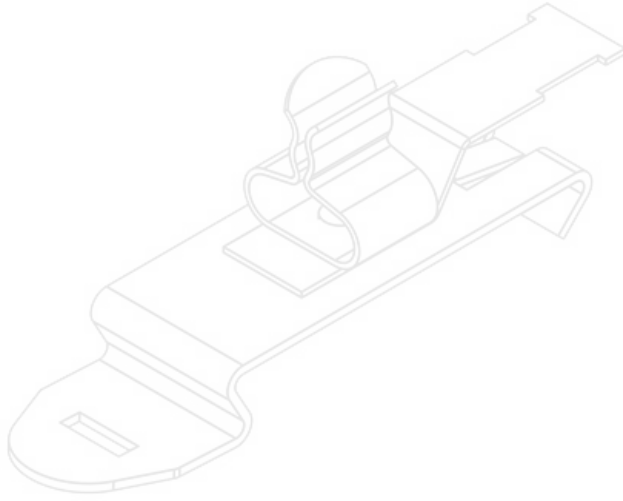
Ref.	36820	Diámetro	6 mm
EAN	4251269304897	mínimo de pantalla	
Unidad de embalaje	10	Diámetro máximo de pantalla	8 mm
Número de clips EMC	1	Largo	43,4 mm
Tipo de clip	SKL	Antitracción	No
Para número máximo de cables	1	Ancho	11,8 mm
Diámetro de pantalla	6 - 8 mm	Altura	23,6 mm



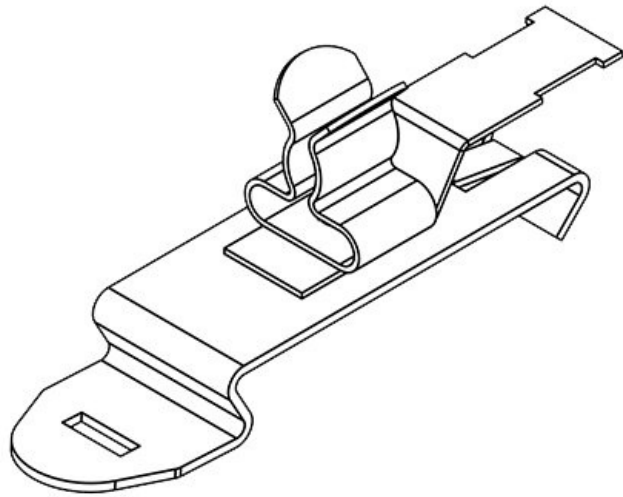
Ref.	37620	Diámetro	3 mm
EAN	4251269316951	mínimo de pantalla	
Unidad de embalaje	10	Diámetro máximo de pantalla	12 mm
Número de clips EMC	1	Largo	43,4 mm
Tipo de clip	MSKL	Antitracción	Sí
Para número máximo de cables	1	Ancho	15 mm
Diámetro de pantalla	3 - 12 mm	Altura	29,3 mm
		Altura de montaje	20 mm



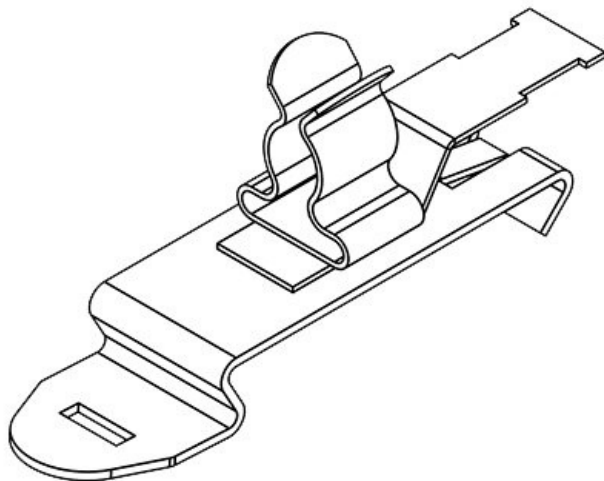
Ref.	37622	Diámetro	8 mm
EAN	4251269316968	mínimo de pantalla	
Unidad de embalaje	10	Diámetro máximo de pantalla	18 mm
Número de clips EMC	1	Largo	61,4 mm
Tipo de clip	MSKL	Antitracción	Sí
Para número máximo de cables	1	Ancho	20 mm
Diámetro de pantalla	8 - 18 mm	Altura	32,7 mm



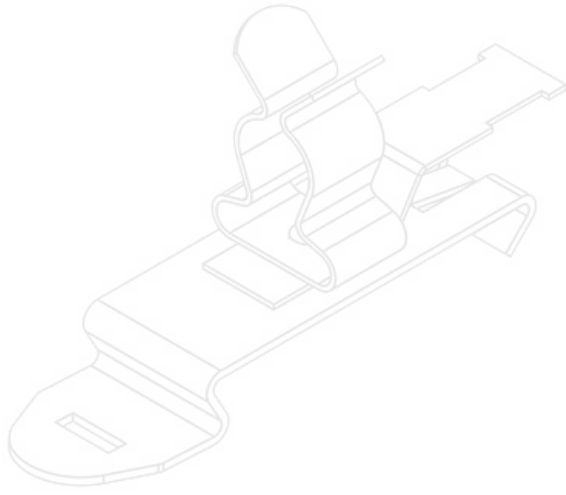
Ref.	36850	Diámetro	1,5 mm
EAN	4251269304	mínimo de pantalla	
	903	Diámetro máximo de pantalla	3 mm
Unidad de embalaje	10	Largo	56,9 mm
Número de clips EMC	1	Antitracción	Sí
Tipo de clip	SKL	Ancho	14 mm
Para número máximo de cables	1	Altura	20,3 mm
Diámetro de pantalla	1,5 - 3 mm		



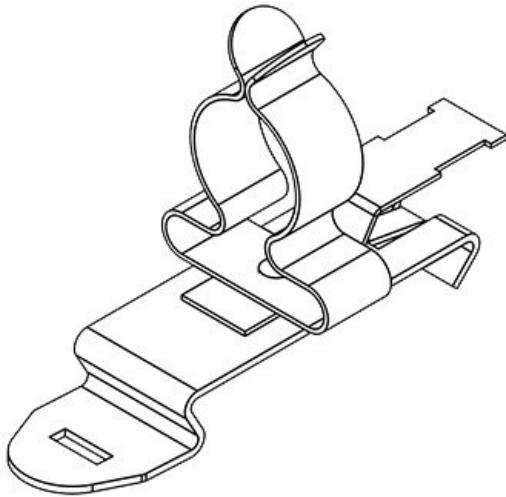
Ref.	36855	Diámetro	3 mm
EAN	4251269304	mínimo de pantalla	
	910	Diámetro máximo de pantalla	6 mm
Unidad de embalaje	10	Largo	56,9 mm
Número de clips EMC	1	Antitracción	Sí
Tipo de clip	SKL	Ancho	14 mm
Para número máximo de cables	1	Altura	21 mm
Diámetro de pantalla	3 - 6 mm		



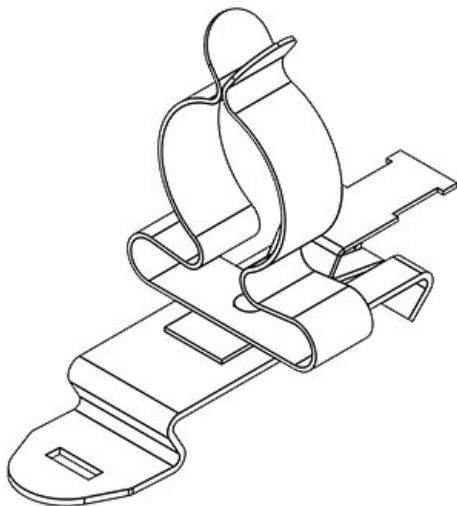
Ref.	36860	Diámetro	6 mm
EAN	4251269304	mínimo de pantalla	
	927	Diámetro máximo de pantalla	8 mm
Unidad de embalaje	10	Largo	56,9 mm
Número de clips EMC	1	Antitracción	Sí
Tipo de clip	SKL	Ancho	14 mm
Para número máximo de cables	1	Altura	22,4 mm
Diámetro de pantalla	6 - 8 mm		



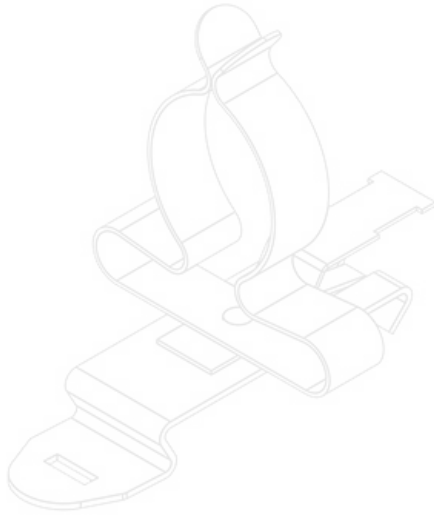
Ref.	36865	Diámetro	8 mm
EAN	4251269304	mínimo de pantalla	
	934	Diámetro	11 mm
Unidad de embalaje	10	máximo de pantalla	
Número de clips EMC	1	Largo	56,9 mm
Tipo de clip	SKL	Antitracción	Sí
Para número máximo de cables	1	Ancho	14 mm
Diámetro de pantalla	8 - 11 mm	Altura	27,4 mm



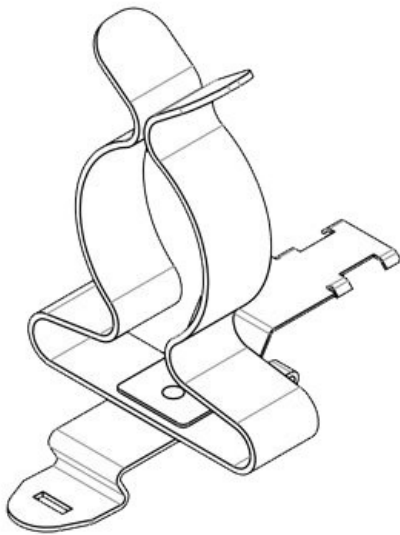
Ref.	36870	Diámetro	11 mm
EAN	4251269304	mínimo de pantalla	
	941	Diámetro	17 mm
Unidad de embalaje	10	máximo de pantalla	
Número de clips EMC	1	Largo	71,8 mm
Tipo de clip	SKL	Antitracción	Sí
Para número máximo de cables	1	Ancho	21 mm
Diámetro de pantalla	11 - 17 mm	Altura	34,4 mm



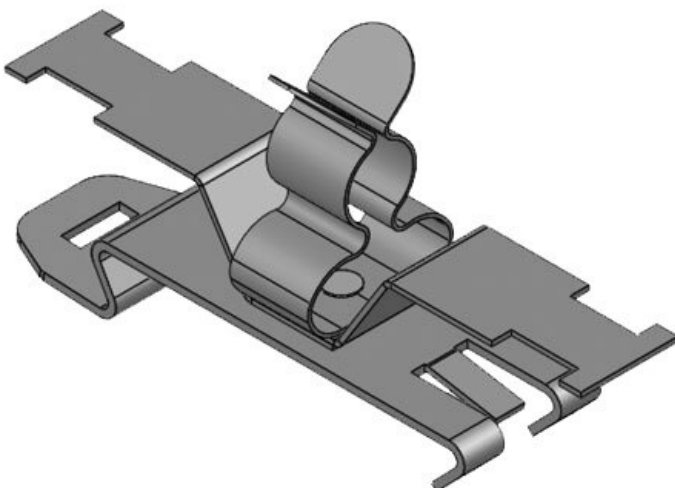
Ref.	36875	Diámetro	17 mm
EAN	4251269304	mínimo de pantalla	
	958	Diámetro	22 mm
Unidad de embalaje	10	máximo de pantalla	
Número de clips EMC	1	Largo	71,8 mm
Tipo de clip	SKL	Antitracción	Sí
Para número máximo de cables	1	Ancho	26,5 mm
Diámetro de pantalla	17 - 22 mm	Altura	41,9 mm



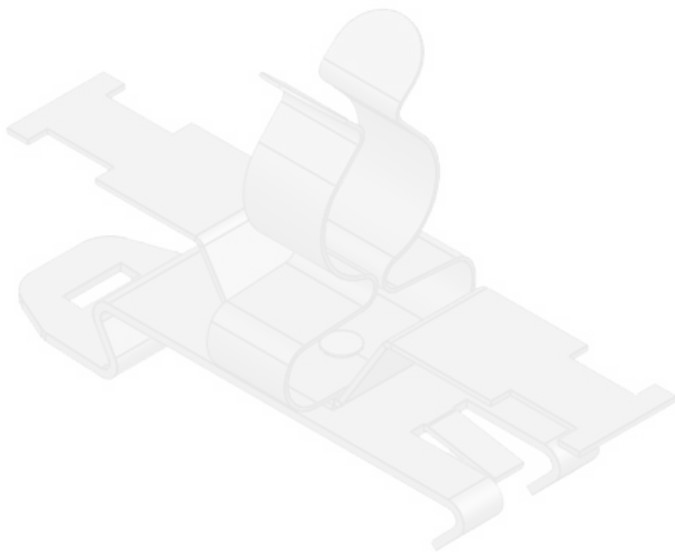
Ref.	36880	Diámetro	22 mm
EAN	4251269304	mínimo de pantalla	
	965	Diámetro máximo de pantalla	30 mm
Unidad de embalaje	10	Largo	71,8 mm
Número de clips EMC	1	Antitracción	Sí
Tipo de clip	SKL	Ancho	35 mm
Para número máximo de cables	1	Altura	46 mm
Diámetro de pantalla	22 - 30 mm		



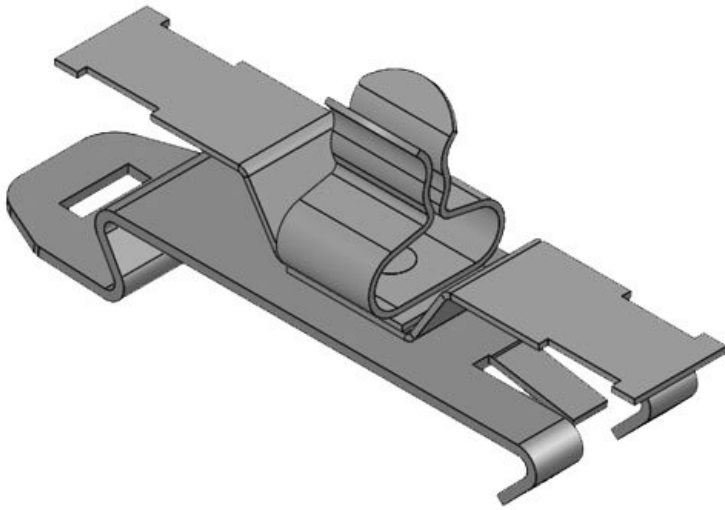
Ref.	36885	Diámetro	30 mm
EAN	4251269319	mínimo de pantalla	
	105	Diámetro máximo de pantalla	38 mm
Unidad de embalaje	10	Largo	71,8 mm
Número de clips EMC	1	Antitracción	Sí
Tipo de clip	SKL	Ancho	46,5 mm
Para número máximo de cables	1	Altura	68 mm
Diámetro de pantalla	30 - 38 mm		



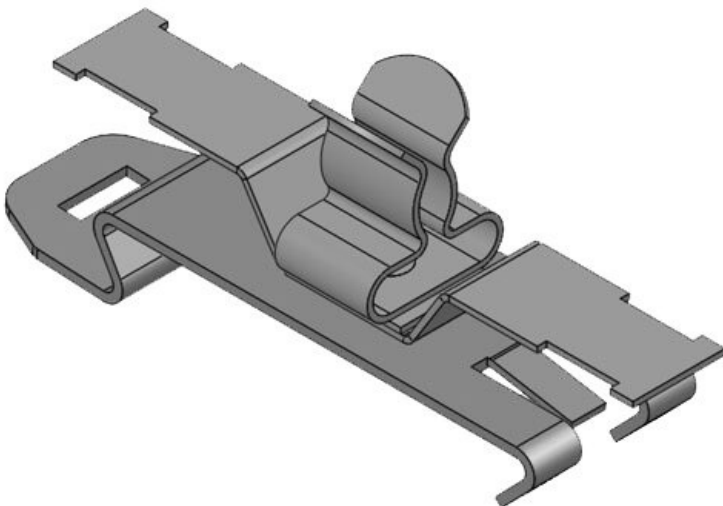
Ref.	37620.150	Diámetro	3 mm
EAN	4251269321	mínimo de pantalla	
	146	Diámetro máximo de pantalla	12 mm
Unidad de embalaje	10	Largo	59 mm
Número de clips EMC	1	Antitracción	Sí
Tipo de clip	MSKL	Ancho	14,9 mm
Para número máximo de cables	1	Altura	28,4 mm
Diámetro de pantalla	3 - 12 mm	Altura de montaje	21,5 mm



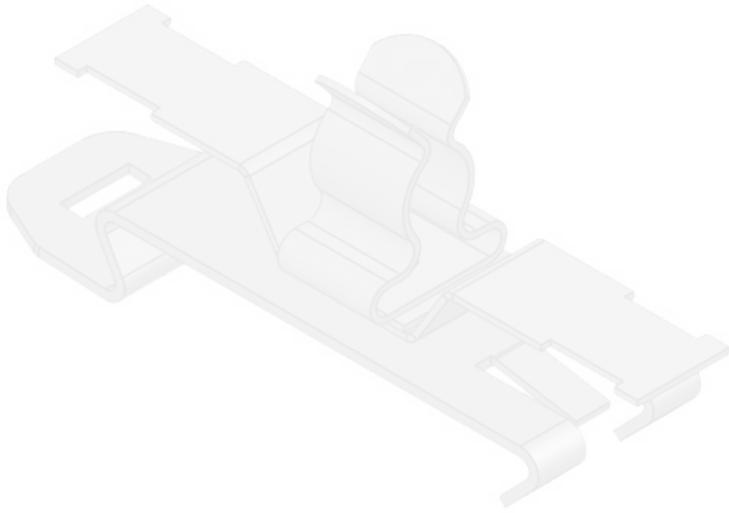
Ref.	37622.150	Diámetro	8 mm
EAN	4251269321	mínimo de pantalla	
	153	Diámetro	18 mm
Unidad de embalaje	10	máximo de pantalla	
Número de clips EMC	1	Largo	59 mm
Tipo de clip	MSKL	Antitracción	Sí
Para número máximo de cables	1	Ancho	19,7 mm
		Altura	34,7 mm
Diámetro de pantalla	8 - 18 mm	Altura de montaje	27,7 mm



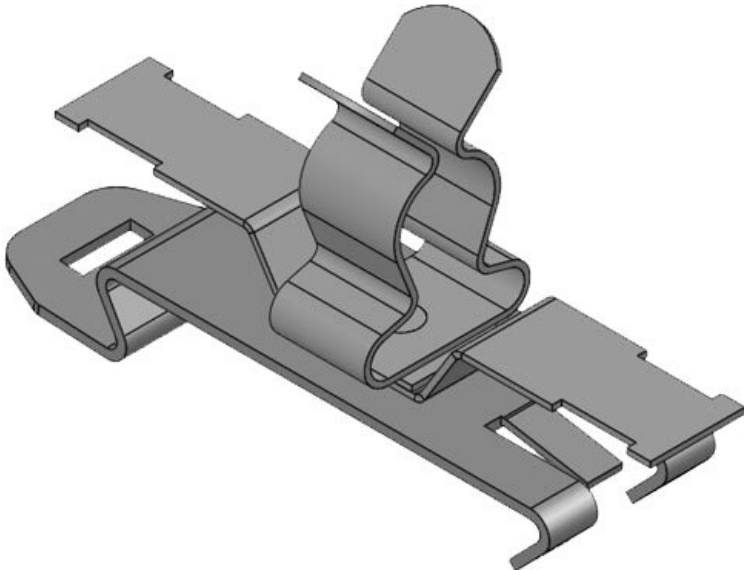
Ref.	36850.150	Diámetro	1,5 mm
EAN	4251269321	mínimo de pantalla	
	160	Diámetro	3 mm
Unidad de embalaje	10	máximo de pantalla	
Número de clips EMC	1	Largo	54,5 mm
Tipo de clip	SKL	Antitracción	Sí
Para número máximo de cables	1	Ancho	14 mm
		Altura	20,8 mm
Diámetro de pantalla	1,5 - 3 mm	Altura de montaje	13,9 mm



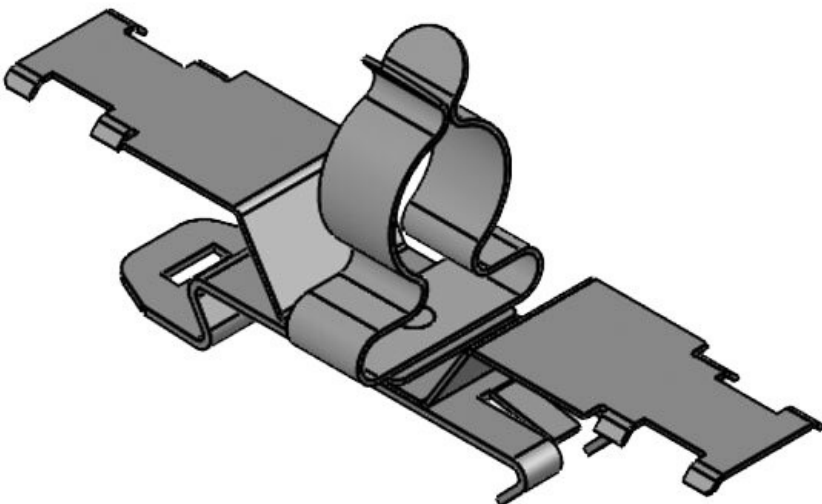
Ref.	36855.150	Diámetro	3 mm
EAN	4251269321	mínimo de pantalla	
	177	Diámetro	6 mm
Unidad de embalaje	10	máximo de pantalla	
Número de clips EMC	1	Largo	54,5 mm
Tipo de clip	SKL	Antitracción	Sí
Para número máximo de cables	1	Ancho	14 mm
		Altura	21,4 mm
Diámetro de pantalla	3 - 6 mm	Altura de montaje	14,5 mm



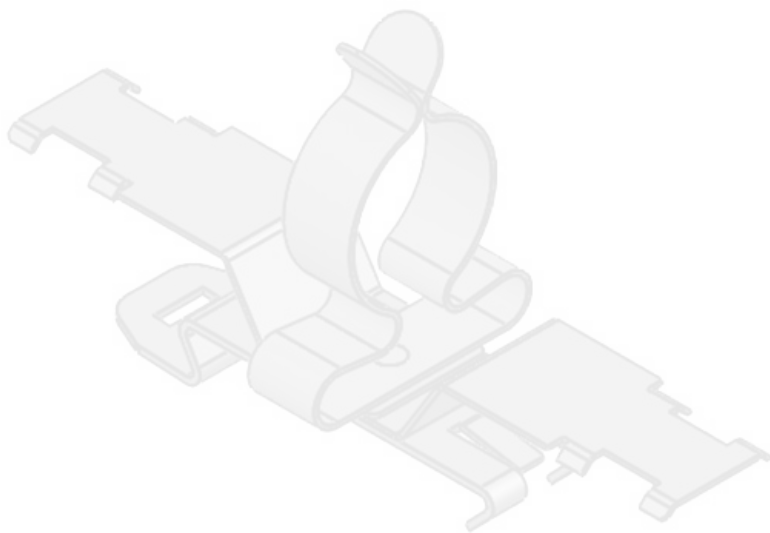
Ref.	36860.150	Diámetro	6 mm
EAN	4251269321	mínimo de pantalla	
	184	Diámetro máximo de pantalla	8 mm
Unidad de embalaje	10	Largo	54,5 mm
Número de clips EMC	1	Antitracción	Sí
Tipo de clip	SKL	Ancho	14 mm
Para número máximo de cables	1	Altura	22,9 mm
Diámetro de pantalla	6 - 8 mm	Altura de montaje	16 mm



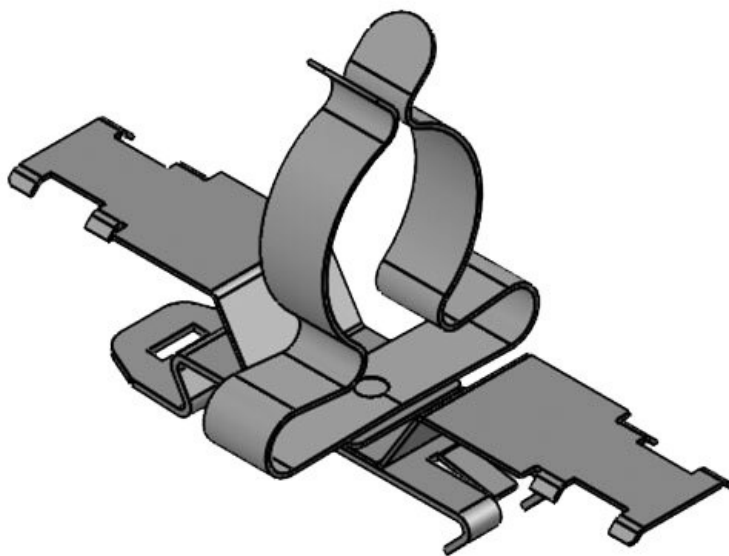
Ref.	36865.150	Diámetro	8 mm
EAN	4251269321	mínimo de pantalla	
	191	Diámetro máximo de pantalla	11 mm
Unidad de embalaje	10	Largo	54,5 mm
Número de clips EMC	1	Antitracción	Sí
Tipo de clip	SKL	Ancho	14 mm
Para número máximo de cables	1	Altura	27,9 mm
Diámetro de pantalla	8 - 11 mm	Altura de montaje	21 mm



Ref.	36870.150	Diámetro	11 mm
EAN	4251269321	mínimo de pantalla	
	207	Diámetro máximo de pantalla	17 mm
Unidad de embalaje	10	Largo	80 mm
Número de clips EMC	1	Antitracción	Sí
Tipo de clip	SKL	Ancho	21 mm
Para número máximo de cables	1	Altura	34,9 mm
Diámetro de pantalla	11 - 17 mm	Altura de montaje	28 mm

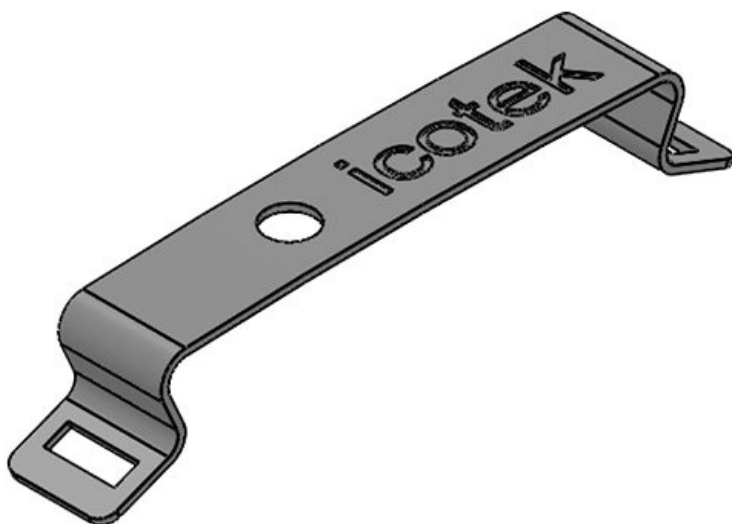


Ref.	36875.150	Diámetro	17 mm
EAN	4251269321	mínimo de pantalla	
	214	Diámetro máximo de pantalla	22 mm
Unidad de embalaje	10	Largo	80 mm
Número de clips EMC	1	Antitracción	Sí
Tipo de clip	SKL	Ancho	26,5 mm
Para número máximo de cables	1	Altura	42,4 mm
Diámetro de pantalla	17 - 22 mm	Altura de montaje	35,5 mm



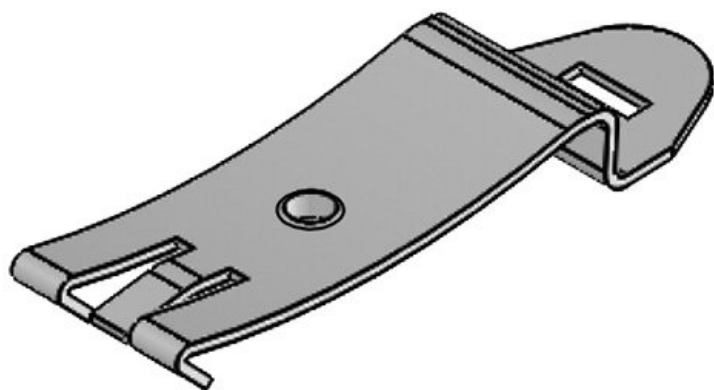
Ref.	36880.150	Diámetro	22 mm
EAN	4251269321	mínimo de pantalla	
	221	Diámetro máximo de pantalla	30 mm
Unidad de embalaje	10	Largo	80 mm
Número de clips EMC	1	Antitracción	Sí
Tipo de clip	SKL	Ancho	35 mm
Para número máximo de cables	1	Altura	47 mm
Diámetro de pantalla	22 - 30 mm	Altura de montaje	40,1 mm

SFS suelto M3



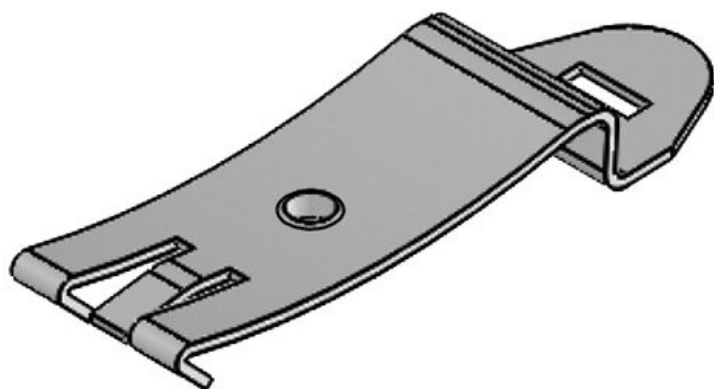
Ref.	36229	Diámetro de los agujeros del tornillo	3,2 mm
EAN	4251269302		
	237		
Unidad de embalaje	10		
Largo	43,4 mm		
Ancho	7 mm		
Altura	8,5 mm		
Número de agujeros para tornillos	1		

MF suelto M4



Ref.	36230	Diámetro de	4,1 mm
EAN	4251269302	los agujeros	
	244	del tornillo	
Unidad de	10	Rosca	M4
embalaje			
Largo	50,3 mm		
Ancho	14 mm		
Altura	6,8 mm		
Número de	1		
agujeros para			
tornillos			

MF suelto M5



Ref.	36221	Diámetro de	5,1 mm
EAN	4251269319	los agujeros	
	167	del tornillo	
Unidad de	10	Rosca	M5
embalaje			
Largo	50,3 mm		
Ancho	14 mm		
Altura	6,8 mm		
Número de	1		
agujeros para			
tornillos			